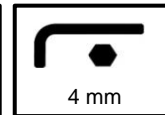
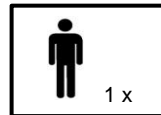
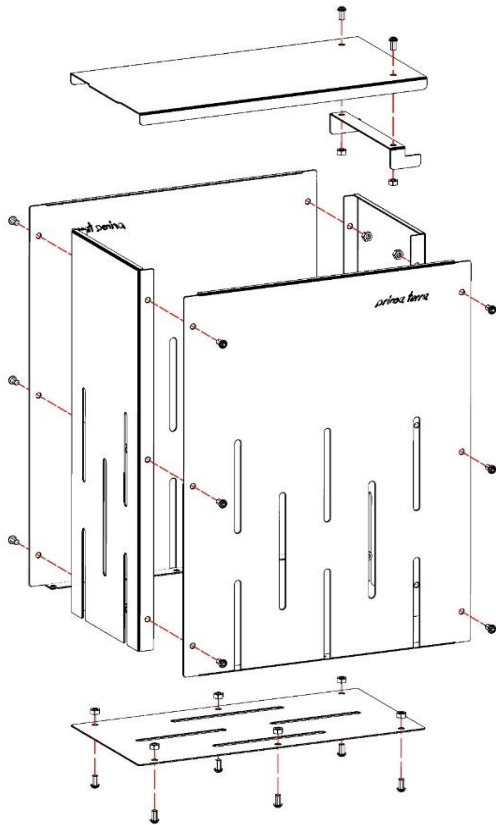


**Beetkomposter JANUS**  
**Bed composter JANUS**  
**Composteur de lit JANUS**



**Schritt 1 / Step 1 / Étape 1**



Einfacher Zusammenbau auf ebenem Untergrund. Schrauben Sie wie abgebildet alle Seitenwände und die Bodenplatte mit den im Lieferumfang enthaltenen Schrauben und Muttern zusammen.

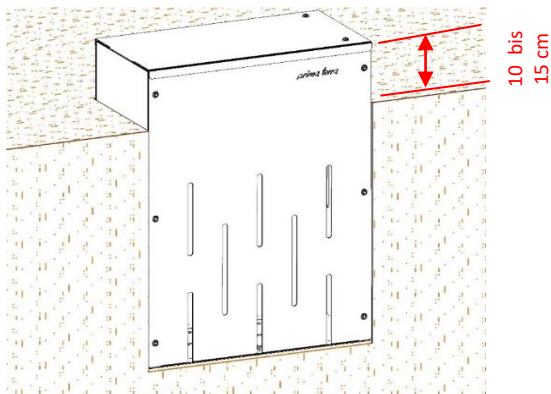
Easy assembly on level ground. Screw all side panels and the base plate together as shown using the screws and nuts provided.

Montage facile sur sol plat. Vissez tous les panneaux latéraux et la plaque de base ensemble comme indiqué à l'aide des vis et des écrous fournis.

**Stückliste / parts list / liste des pièces:**

- 2 Seitenwände breit
- 2 Seitenwände schmal
- 1 Bodenplatte
- 1 Deckel
- 1 Klammer für Deckel
- 1 Kleinteilesackerl (je 20 Schrauben und Muttern)

**Schritt 2 / Step 2 / Étape 2**



Der Komposter kann nun im Beet versenkt werden und soll nur zirka 10 bis 15 cm aus dem Erdreich ragen. Wichtig: Die Erde rund um den Komposter nur leicht andrücken!

The composter can now be lowered into the bed and should only protrude about 10 to 15 cm from the ground. Important: only lightly press the soil around the composter!

Le composteur peut maintenant être abaissé dans le lit et ne doit dépasser que d'environ 10 à 15 cm du sol. Important : tassez légèrement la terre autour du composteur !