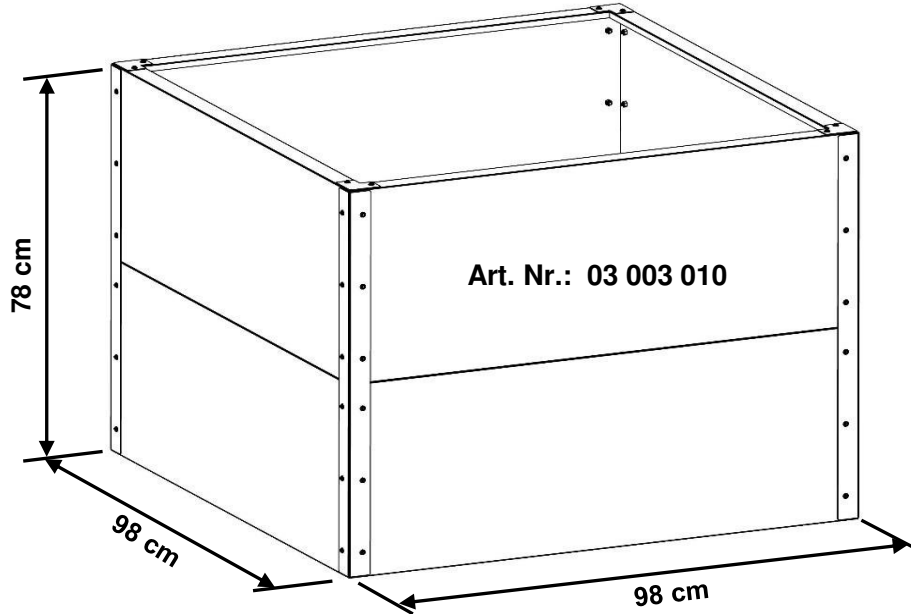
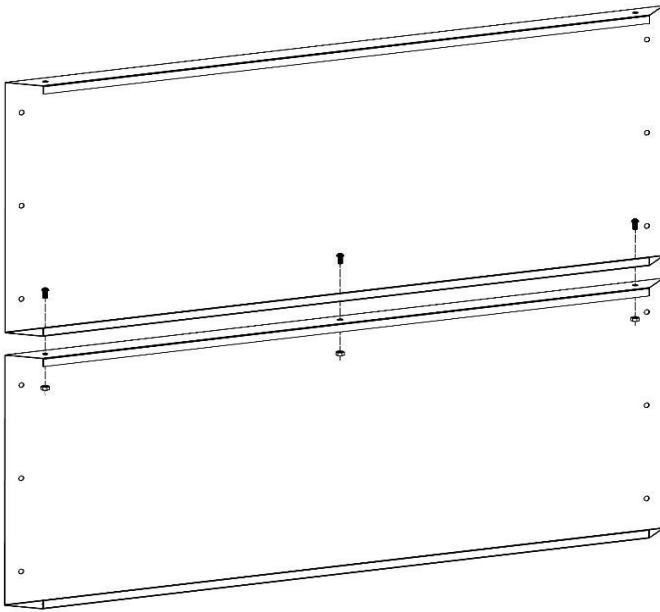


Hochbeet SIMPLEX
Raised bed SIMPLEX
Plate-bande surélevée SIMPLEX



Schritt 1 / Step 1 / Étape 1

Schrauben Sie zuerst die Seitenwände wie abgebildet zusammen.
First screw the side panels together as shown.
Vissez d'abord les panneaux latéraux comme indiqué.

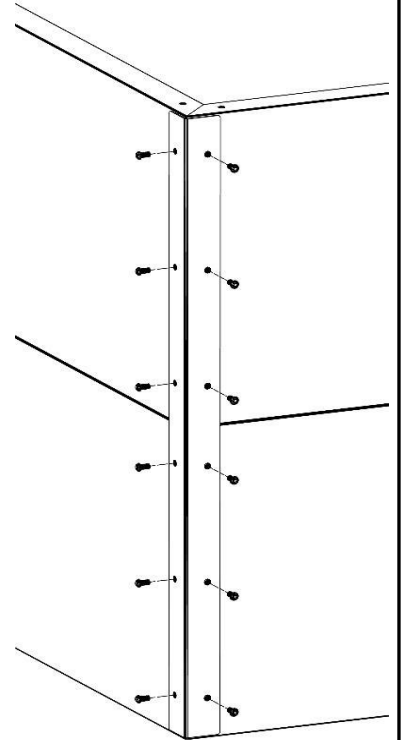


Schritt 2 / Step 2 / Étape 2

Nun können Sie die 4 Seitenwände mit den 4 Winkelprofilen wie abgebildet zusammenschrauben.

Now you can screw together the 4 side panels with the 4 angle profiles as shown.

Vous pouvez maintenant visser les 4 panneaux latéraux avec les 4 profilés d'angle, comme indiqué.

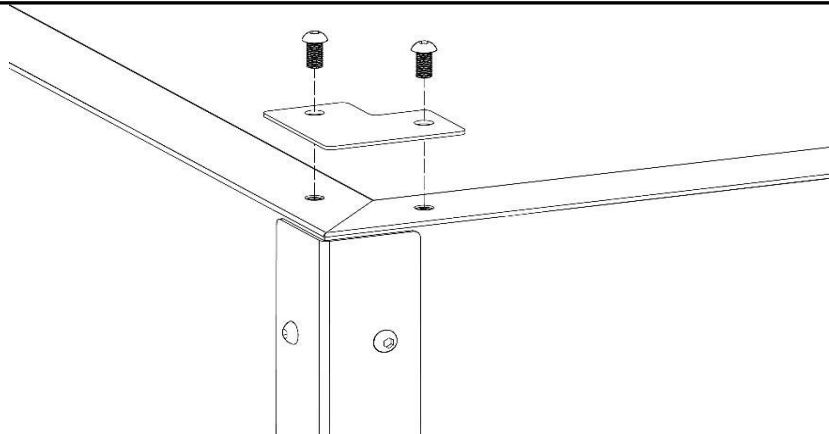


Schritt 3 / Step 3 / Étape 3

Abschließend können Sie die 4 Eckabdeckungen anschrauben und alle Schrauben festziehen.

Now you can screw the 4 corner covers and tighten all screws.

Enfin, vous pouvez visser les 4 caches d'angle et serrer tous les vis.



Hochbett SIMPLEX

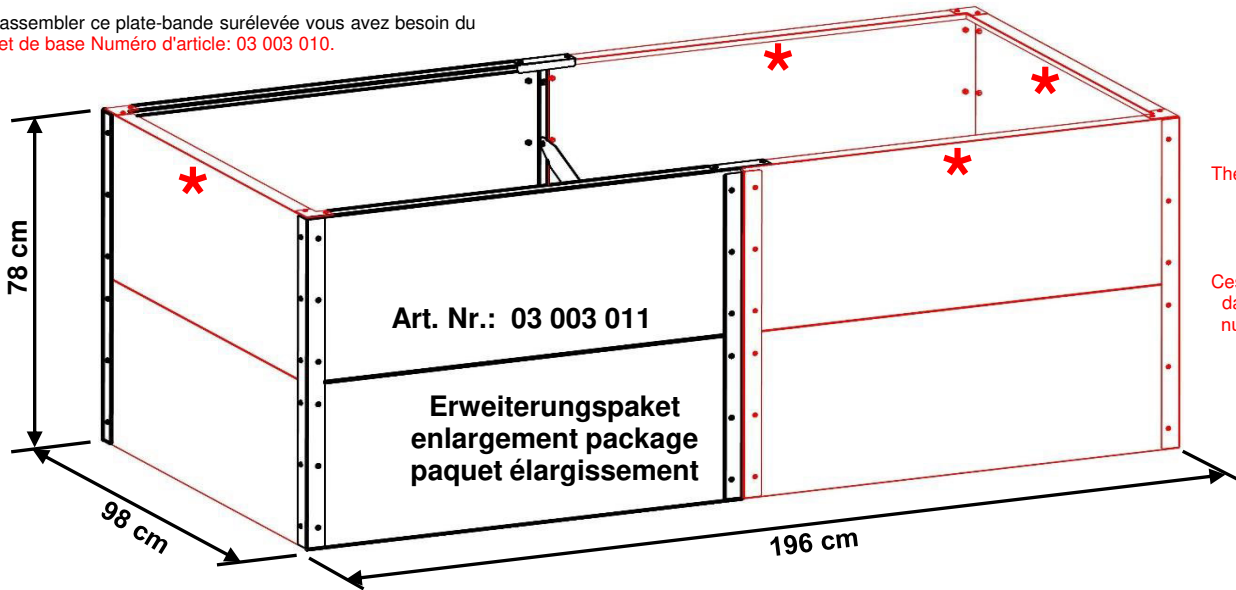
Raised bed SIMPLEX

Plate-bande surélevée SIMPLEX

Zum Zusammenbau dieses Hochbettes benötigen Sie auch das Grundpaket Artikel Nummer: 03 003 010.

For assembling this raised bed you also need the Basic package article number: 03 003 010.

Pour assembler ce plate-bande surélevée vous avez besoin du Paquet de base Numéro d'article: 03 003 010.



*
Diese Teile sind im Grundpaket Artikel Nummer 03 003 010 enthalten.

These parts are included in the basic package article number 03 003 010.

Ces pièces sont incluses dans le paquet de base numéro d'article 03 003 010.

Schritt 1 / Step 1 / Étape 1

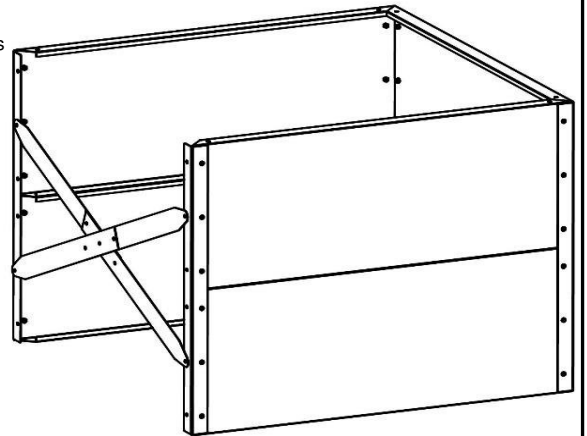
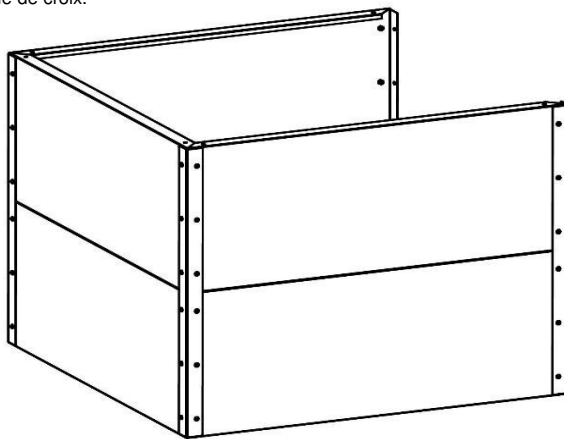
Schrauben Sie zuerst die Wände des Grundpaketes Artikel Nummer: 03 003 010 zusammen.
First screw the walls of the basic package Article Number: 03 003 010 together.
Vissez d'abord les parois du paquet de base ensemble. Numéro d'article: 03 003 010.

Schritt 2 / Step 2 / Étape 2

Nun können Sie alle Seitenwände wie abgebildet zusammenschrauben. Bitte beachten Sie auch den Einbau der kreuzförmigen Versteifungsstreben.

Now you can screw all the side walls together as shown. Please also note the installation of the cross-shaped stiffening struts.

Vous pouvez maintenant visser toutes les parois latérales comme indiqué. Notez également l'installation des entretoises de renforcement en forme de croix.



Schritt 3 / Step 3 / Étape 3

Abschließend können Sie die 4 Eckabdeckungen und die 2 mittleren Abdeckungen anschrauben und alle Schrauben festziehen.

Finally you can screw on the 4 corner covers and the 2 middle covers and tighten all screws.

Enfin, vous pouvez visser les 4 caches d'angle et les 2 caches du milieu et serrer toutes les vis.

