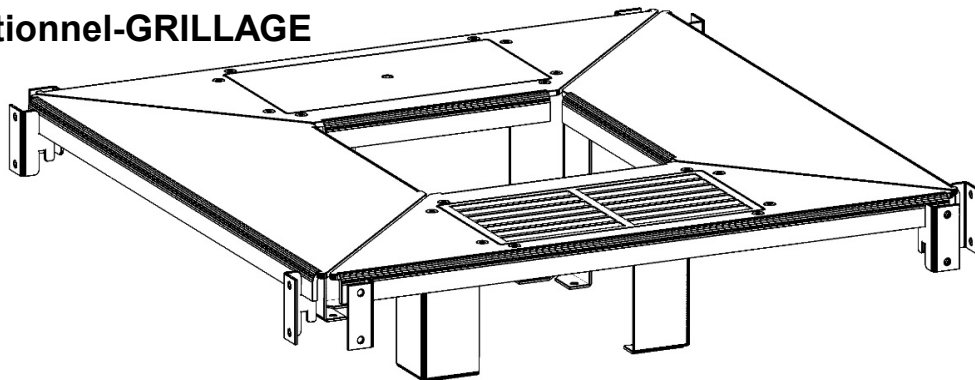


Zusatzpaket-GRILLEN



Additional package-GRILL

Paquet additionnel-GRILLAGE



20 min

1 x

4 mm

10 mm

Packungsinhalt / Package content / Contenu de l'emballage

2 Grillplatten  
2 grill plates  
2 plaques de grill

1 Platte  
1 plate  
1 plaque

8 Plättchen  
8 plates  
8 paillettes

1 Kleinteilesackerl  
1 small parts bags  
1 petites pièces sachet

2 Grillplatten mit Öffnung  
2 grill plates with opening  
2 plaques de grill avec ouverture

1 Grillrost  
1 cooking grate  
1 barbecue

4 Stützen  
4 pillars  
4 soutiens

16 Schrauben und Muttern  
16 screws and nuts  
16 vis et écrous

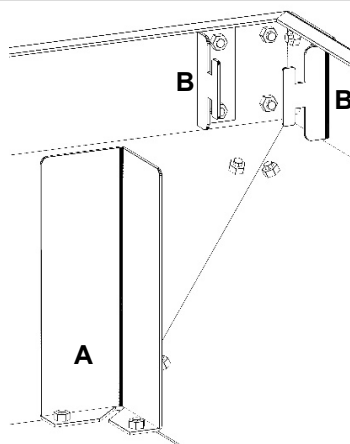
8 Halterungen  
8 brackets  
8 fixations

Schritt 1 / Step 1 / Étape 1

Zuerst verschrauben Sie die 4 Stützen **A** und die 8 Halterungen **B** wie abgebildet.

First screw the 4 pillars **A** and the 8 brackets **B** as shown.

Vissez d'abord les 4 soutiens **A** et les 8 fixations **B** comme indiqué.

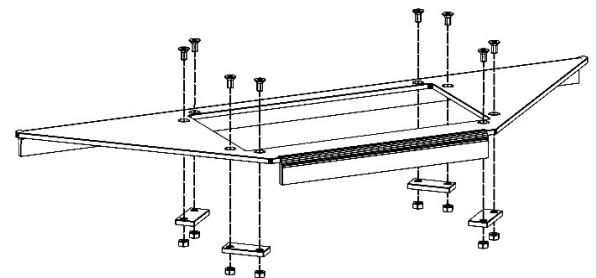


Schritt 2 / Step 2 / Étape 2

Nun können Sie bei den Grillplatten die Plättchen wie abgebildet verschrauben.

Now you can screw the plates on the grill plates as shown.

Vous pouvez maintenant visser les paillettes sur les plaques de grill comme indiqué.

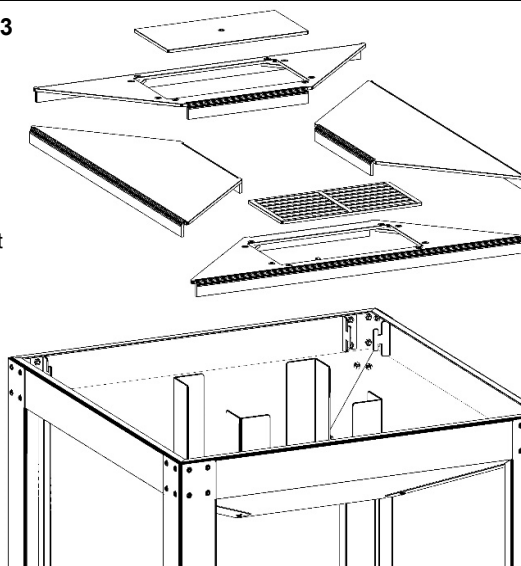


Schritt 3 / Step 3 / Étape 3

Die Grillplatten werden zum Schluss nur mehr in die Feuerschale eingelegt.

Finally, the grill plates are only placed in the fire pit.

Enfin, les plaques de grill sont placées dans le brasero en acier.



Tipp / Tip / Conseil

Vor der ersten Benutzung sollten die Grillplatten gut gereinigt werden. Dann mit Speiseöl bestreichen und bei hoher Hitze einbrennen lassen. Das ergibt einen leichten Korrosionsschutz und verhindert das Ankleben der Speisen am Metall. Nach der Benutzung gut reinigen und immer trocken halten.

Before using the grill for the first time, it should be cleaned well. Then brush with cooking oil and let it burn by high heat. This results a slight protection against corrosion and prevents food from sticking to the metal. Clean well after using and always keep dry.

Avant d'utiliser le gril pour la première fois, il doit être bien nettoyé. Puis brossez avec huile de cuisson et laissez-le brûler à feu vif. Il résulte une légère protection contre la corrosion et empêche les aliments de coller au métal. Après usage nettoyez bien et toujours gardez au sec.