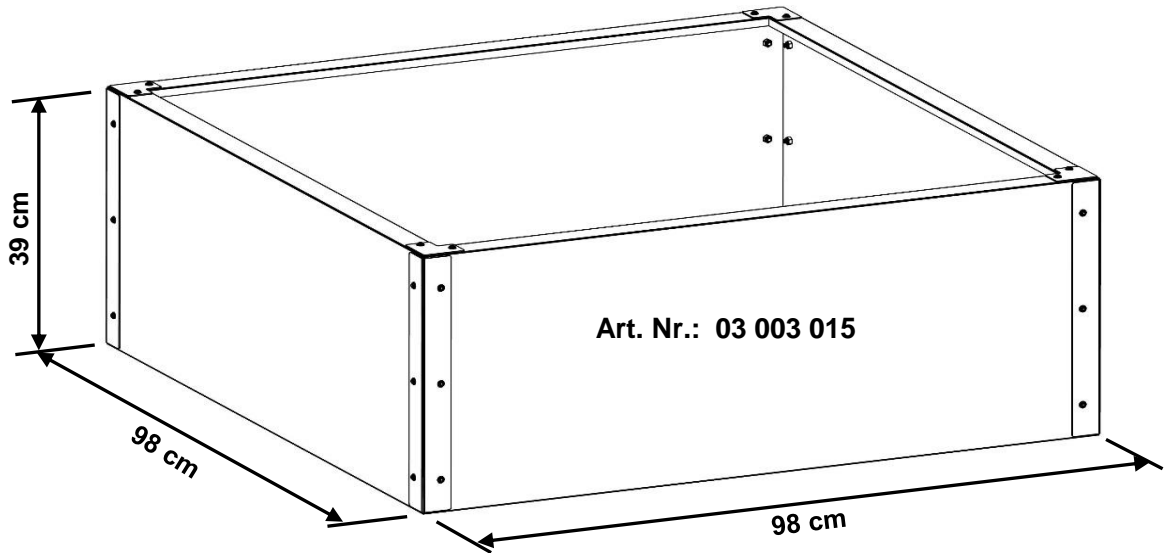
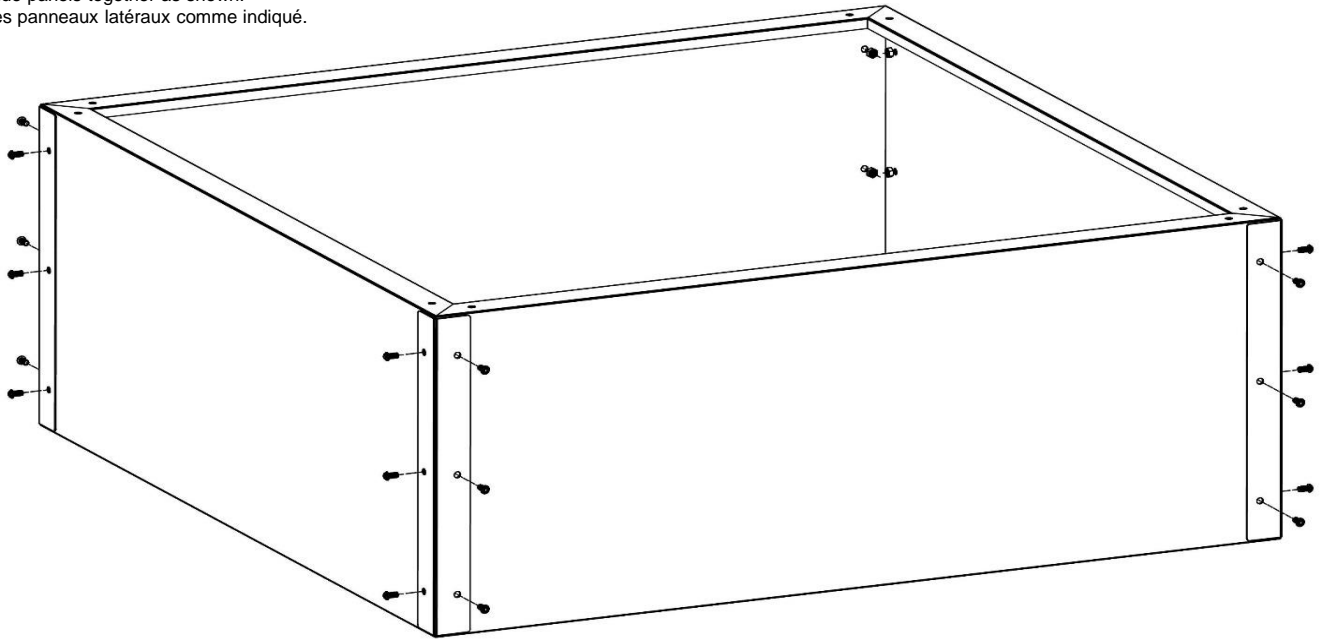


Hochbeet SIMPLEX
Raised bed SIMPLEX
Plate-bande surélevée SIMPLEX



Schritt 1 / Step 1 / Étape 1

Schrauben Sie zuerst die Seitenwände wie abgebildet zusammen.
First screw the side panels together as shown.
Vissez d'abord les panneaux latéraux comme indiqué.



Schritt 2 / Step 2 / Étape 2

Abschließend können Sie die 4 Eckabdeckungen anschrauben und alle Schrauben festziehen.

Now you can screw the 4 corner covers and tighten all screws.

Enfin, vous pouvez visser les 4 caches d'angle et serrer tous les vis.

