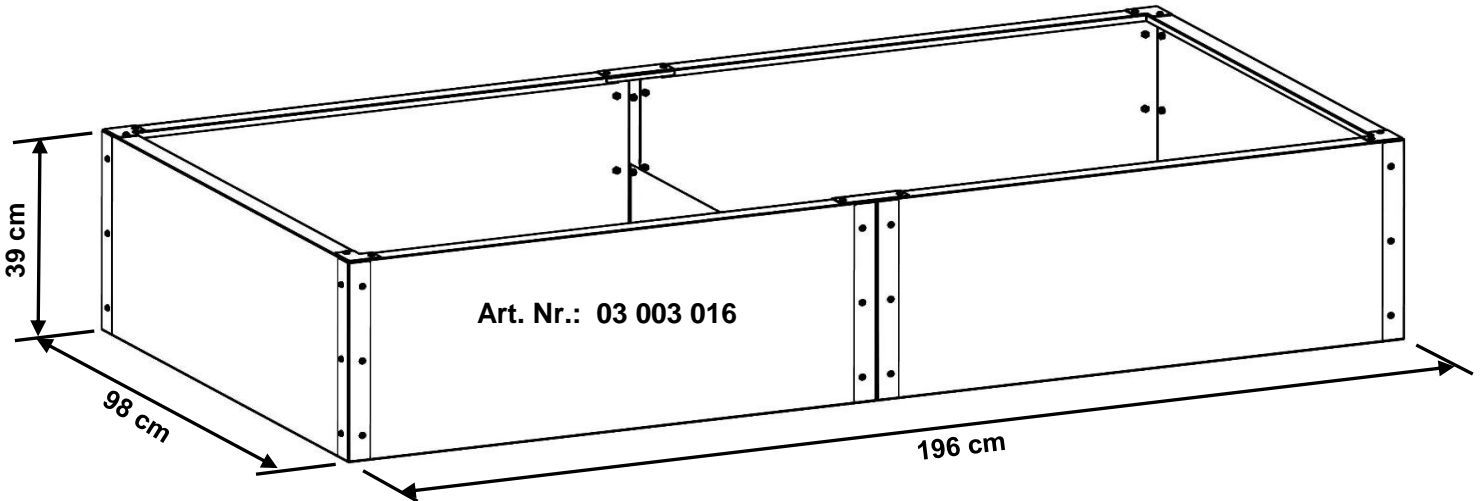


Hochbeet SIMPLEX
Raised bed SIMPLEX
Plate-bande surélevée SIMPLEX

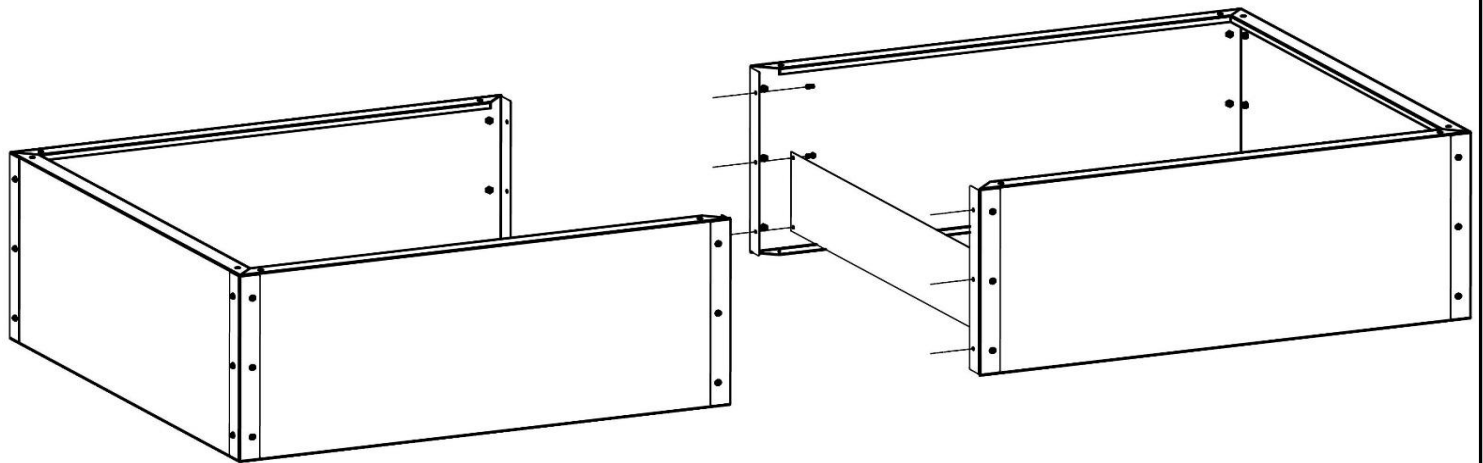


Schritt 1 / Step 1 / Étape 1

Schrauben Sie zuerst die Seitenwände wie abgebildet zusammen. Bitte beachten Sie auch den Einbau des mittleren Versteifungsbleches.

First screw the side panels together as shown. Please also note the installation of the middle stiffening plate.

Vissez d'abord les panneaux latéraux comme indiqué. Notez également l'installation de la plaque de renforcement centrale.



Schritt 2 / Step 2 / Étape 2

Abschließend können Sie die 4 Eckabdeckungen und die 2 mittleren Abdeckungen anschrauben und alle Schrauben festziehen.

Finally you can screw on the 4 corner covers and the 2 middle covers and tighten all screws.

Enfin, vous pouvez visser les 4 caches d'angle et les 2 caches du milieu et serrer toutes les vis.

