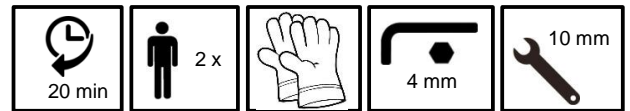


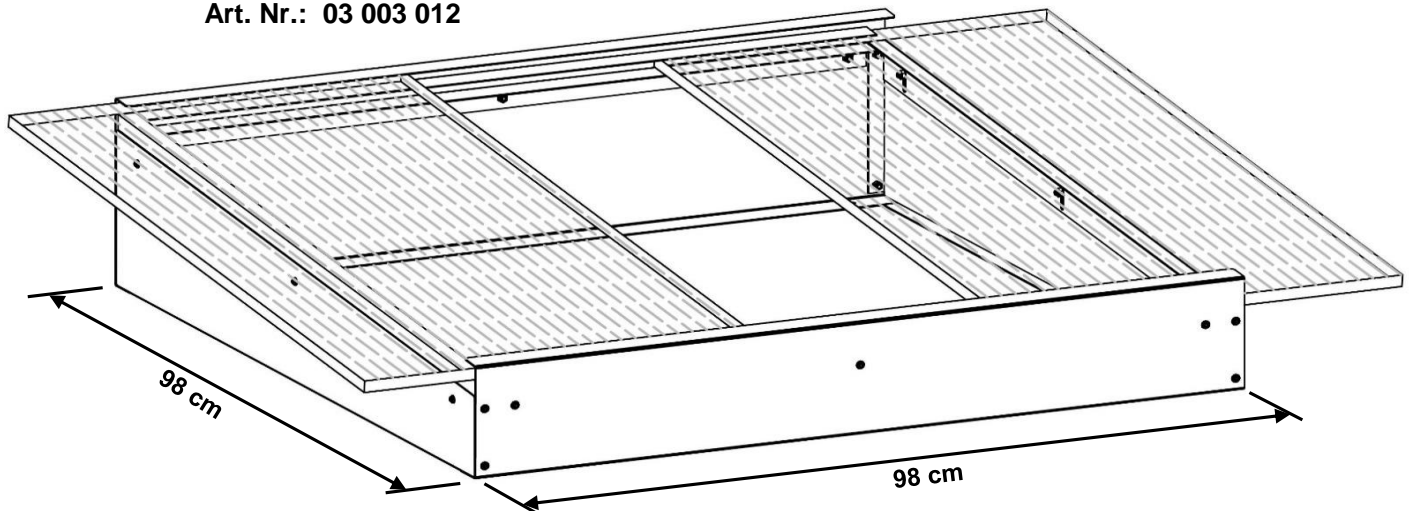
Frühbeetaufsatz für Hochbeet

Thermal cover for raised bed

Couverture thermique pour plate-bande surélevée

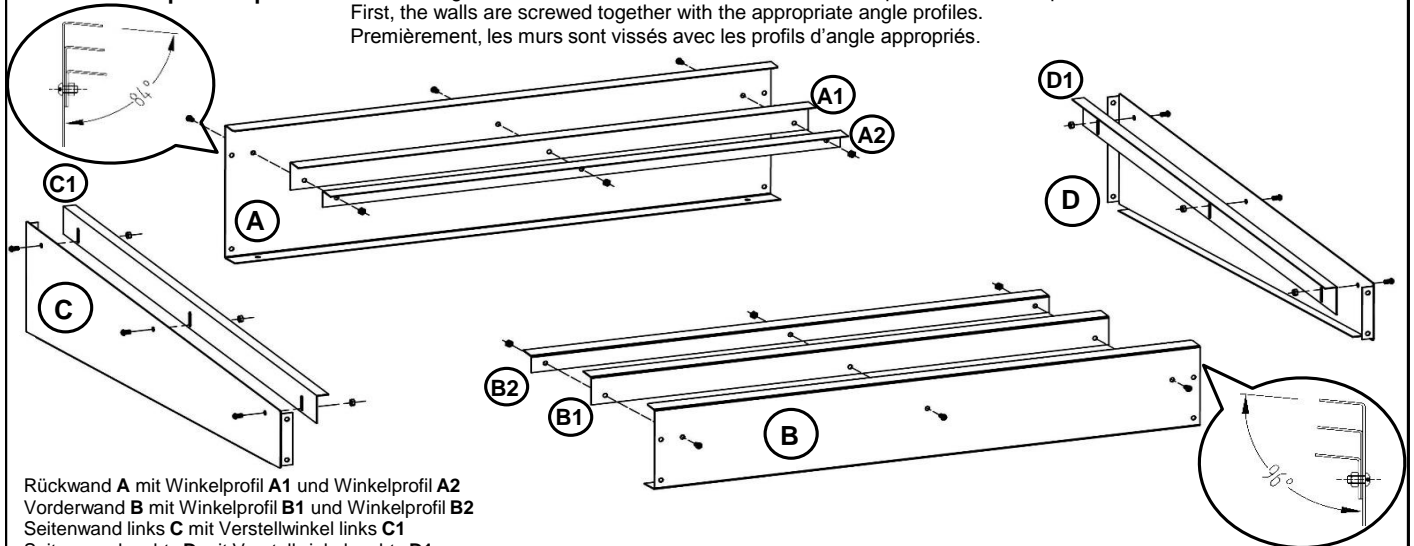


Art. Nr.: 03 003 012



Schritt 1 / Step 1 / Étape 1

Zuerst erfolgt das Zusammenschrauben der Wände mit den passenden Winkelprofilen.
First, the walls are screwed together with the appropriate angle profiles.
Premièrement, les murs sont vissés avec les profils d'angle appropriés.



Rückwand **A** mit Winkelprofil **A1** und Winkelprofil **A2**
Vorderwand **B** mit Winkelprofil **B1** und Winkelprofil **B2**
Seitenwand links **C** mit Verstellwinkel links **C1**
Seitenwand rechts **D** mit Verstellwinkel rechts **D1**

Rear wall **A** with angle profile **A1** and angle profile **A2**
Front wall **B** with angle profile **B1** and angle profile **B2**
Sidewall left **C** with adjustment angle left **C1**
Sidewall right **D** with adjustment angle right **D1**

Paroi arrière **A** avec profil angulaire **A1** et profil angulaire **A2**
Paroi frontale **B** avec profilé d'angle **B1** et profilé d'angle **B2**
Panneau latéral gauche **C** avec angle de réglage gauche **C1**
Panneau latéral droit **D** avec angle de réglage droit **D1**

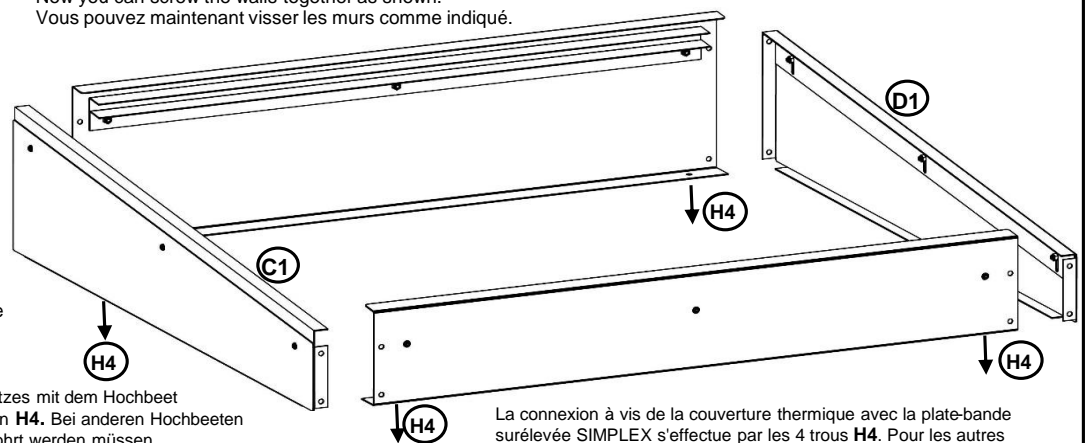
Schritt 2 / Step 2 / Étape 2

Nun können Sie die Wände wie abgebildet zusammenschrauben.
Now you can screw the walls together as shown.
Vous pouvez maintenant visser les murs comme indiqué.

Abschließend werden die 2 Glaselemente eingeschoben und dann erfolgt die genaue Höheneinstellung der Verstellwinkel **C1** und **D1**

Finally, the 2 glass elements are inserted and then the exact height adjustment of the adjustment angles **C1** and **D1** takes place

Enfin, les 2 éléments en verre sont insérés et ensuite le réglage en hauteur exact des angles de réglage **C1** et **D1** a lieu



Die Verschraubung des Frühbeetaufsatzes mit dem Hochbeet SIMPLEX erfolgt durch die 4 Bohrungen **H4**. Bei anderen Hochbeeten könnte es sein, dass neue Löcher gebohrt werden müssen.

La connexion à vis de la couverture thermique avec la plate-bande surélevée SIMPLEX s'effectue par les 4 trous **H4**. Pour les autres plate-bandes surélevées, il peut être nécessaire de percer de nouveaux trous.

The screwing of the thermal cover with the raised bed SIMPLEX takes place through the 4 holes **H4**. For other raised beds, it may be necessary to drill new holes.