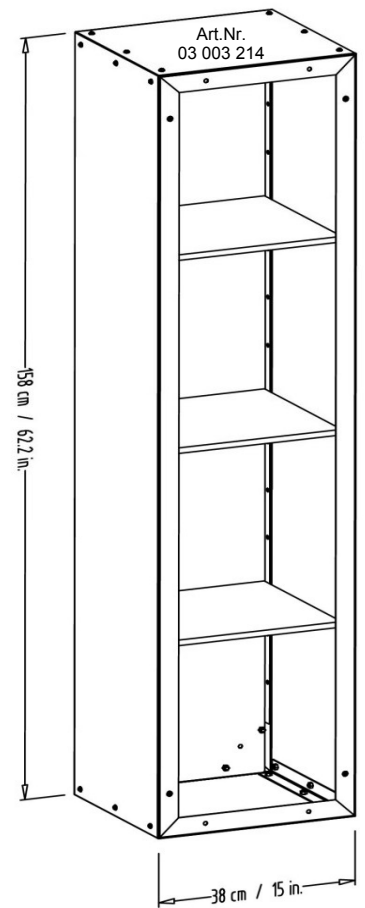
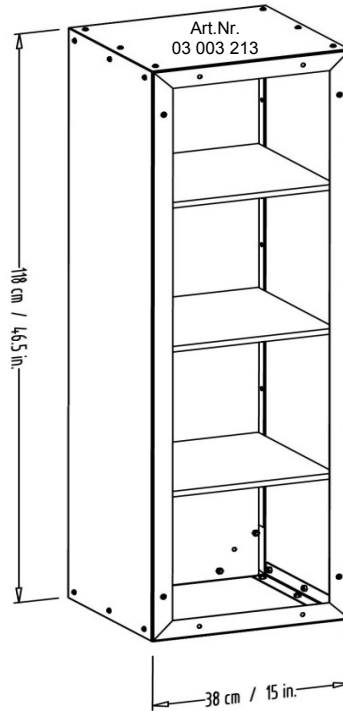
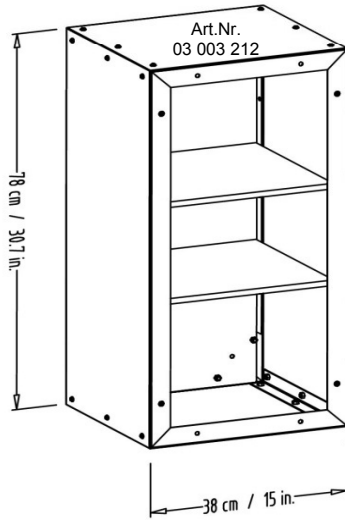
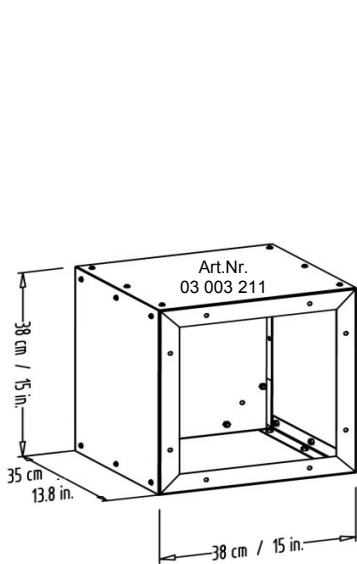


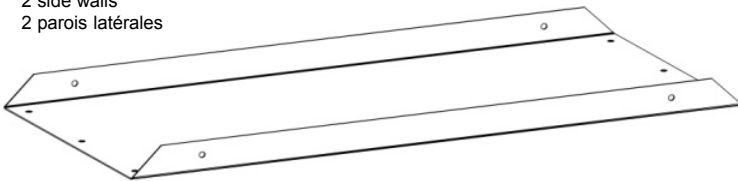
Regale / shelves / étagères

prima terra
infinita

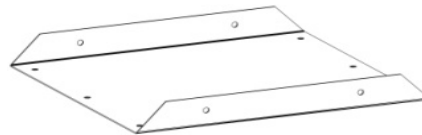


Packungsinhalt / package content / contenu de l'emballage

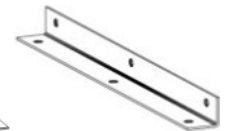
2 Seitenwände
2 side walls
2 parois latérales



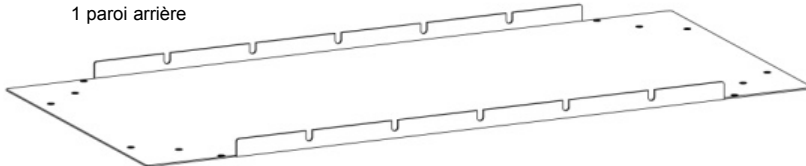
1 Bodenblech, 1 Deckel
1 base sheet, 1 lid
1 base feuille, 1 couvercle



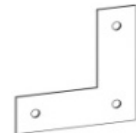
4 Eckwinkel
4 corner angles
4 cornières d'angle



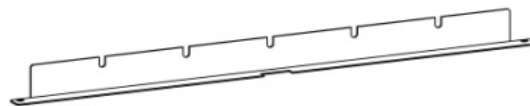
1 Rückwand
1 rear wall
1 paroi arrière



4 Versteifungsbleche
4 plates for stiffening
4 plaques de rigidification



2 Verstellwinkel
2 adjustable angles
2 angles de réglage



1 Kleinteilesackerl
1 small parts bag
1 petites pièces sac



58 Schrauben und Muttern
58 screws and nuts
58 vis et écrous



M 6 x 12



1 Bodenbefestigungsset
1 floor mounting set
1 montage au sol set



1 Wandbefestigungsset
1 wall mounting set
1 montage au mur set

Zwischenböden
intermediate levels
feuilles intercalaires



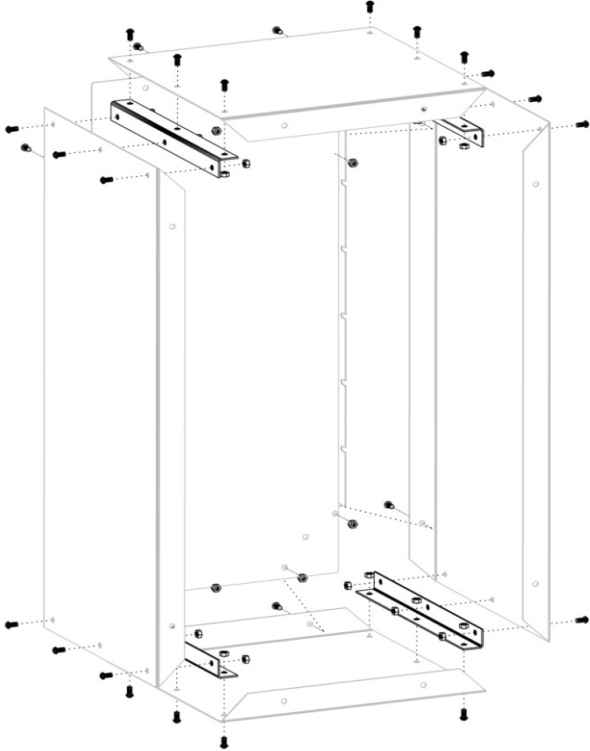
Regale / shelves / étagères

Schritt 1 / Step 1 / Étape 1

Zuerst sollten Sie den Außenmantel bestehend aus Boden, Deckel, zwei Seitenwänden und Rückwand mithilfe der Eckwinkel und Schrauben zusammenschrauben.

First, you should screw the outer mantle consisting of base, lid, two side panels and rear wall using the corner angles and screws.

En première vous assemblez la base, le couvercle, les deux parois latérales et paroi arrière à l'aide des cornières d'angles et vis.

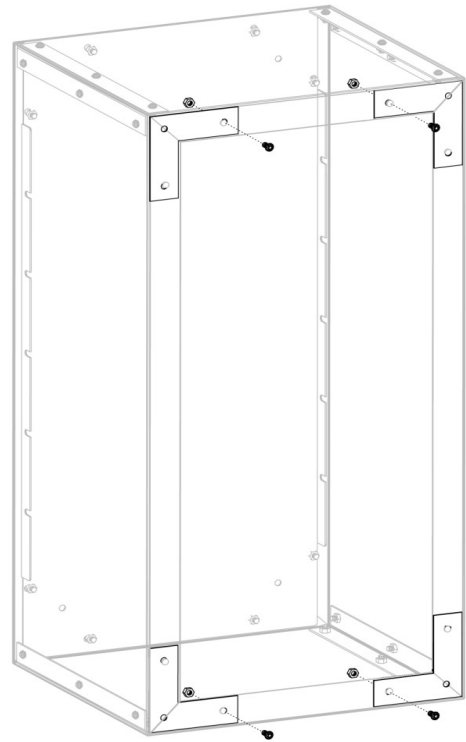


Schritt 2 / Step 2 / Étape 2

Montieren Sie wie abgebildet die 4 Versteifungsbleche im Inneren Ihres Regales.

Mount the 4 plates for stiffening as shown on the inside of your shelf.

Assemblez les 4 plaques de rigidification à l'intérieur de votre étagère comme illustré.

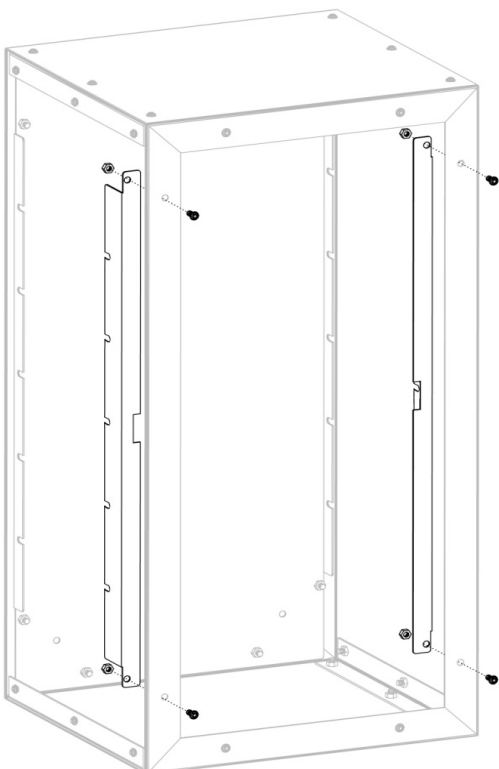


Schritt 3 / Step 3 / Étape 3

Montieren Sie wie abgebildet die beiden Verstellwinkel im Inneren Ihres Regales.

Mount the two adjustable angles as shown on the inside of your shelf.

Assemblez les angles de réglage à l'intérieur de votre étagère comme illustré.



Schritt 4 / Step 4 / Étape 4

Montieren Sie jeweils 4 Schrauben als Auflagefläche für einen Zwischenboden. Die Zwischenböden werden anschließend nur eingelegt.

Mount 4 screws each as a support surface for an intermediate level. The intermediate levels are then only inserted.

Assemblez 4 vis comme une surface d'appui pour un feuille intercalaire. Ensuite les planchers intermédiaires peuvent insérer simplement.

