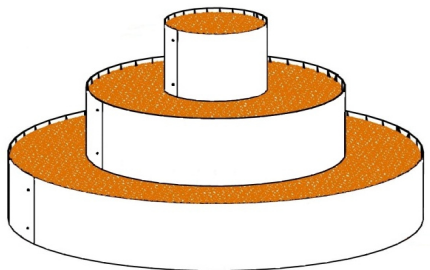


Pflanzenpyramiden Plant pyramids Pyramides des plantes

30 min	2 x	4 mm	10 mm
--------	-----	------	-------

Pflanzenpyramide klein / Plant pyramid small / Pyramide des plantes petite
Artikel Nr. 03 003 301
 Durchmesser 80 cm, Höhe 45 cm
 Diameter 31.5 in., Height 17.7 in.
 Diamètre 80 cm, Hauteur 45 cm



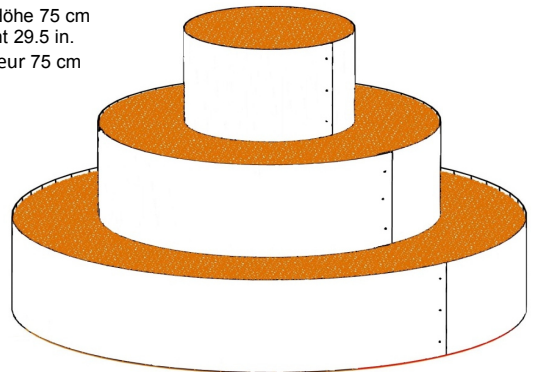
**Packungsinhalt:
Package content:
Contenu de l'emballage:**

- 2 Stück Ringteile aus Blech für untere Etage
- 2 Stück Ringteile aus Blech für mittlere Etage
- 2 Stück Ringteile aus Blech für obere Etage
- 12 Stück Schrauben und Muttern

2 pieces ring parts out of metal for bottom floor
 2 pieces ring parts out of metal for mid floor
 2 pieces ring parts out of metal for upper floor
 12 screws and nuts

2 pièces anneau de tôle pour étage inférieur
 2 pièces anneau de tôle pour étage médian
 2 pièces anneau de tôle pour étage supérieur
 12 vis et écrous

Pflanzenpyramide groß / Plant pyramid large / Pyramide des plantes grande
Artikel Nr. 03 003 302
 Durchmesser 120 cm, Höhe 75 cm
 Diameter 47.2 in., Height 29.5 in.
 Diamètre 120 cm, Hauteur 75 cm



**Packungsinhalt:
Package content:
Contenu de l'emballage:**

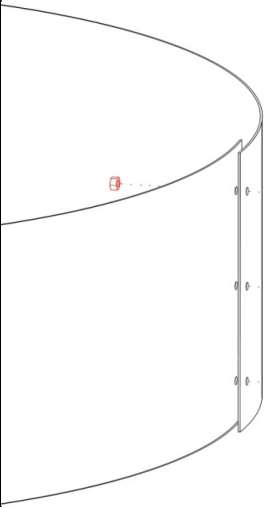
- 3 Stück Ringteile aus Blech für untere Etage
- 3 Stück Ringteile aus Blech für mittlere Etage
- 3 Stück Ringteile aus Blech für obere Etage
- 27 Stück Schrauben und Muttern

3 pieces ring parts out of metal for bottom floor
 3 pieces ring parts out of metal for mid floor
 3 pieces ring parts out of metal for upper floor
 27 screws and nuts

3 pièces anneau de tôle pour étage inférieur
 3 pièces anneau de tôle pour étage médian
 3 pièces anneau de tôle pour étage supérieur
 27 vis et écrous

Schritt 1 / Step 1 / Étape 1

Zuerst schrauben Sie die jeweils gleichen Ringteile aus Blech auf ebenem Untergrund zusammen, sodass 3 fertige Ringe entstehen. Ziehen Sie nun alle Schrauben fest an.



First of all screw the identical ring pieces out of metal on a level ground together so that 3 finished rings are produced. Now tighten all screws strongly.

D'abord visser les respectives mêmes pièces de bague de tôle sur une surface plane ensemble, donc 3 anneaux finis sont formés. Maintenant serrez toutes les vis solide.

Schritt 2 / Step 2 / Étape 2

Platzieren Sie nun den untersten Ring auf dem gewünschten Standort Ihrer Pflanzenpyramide. Nun können Sie den Ring mit Erde befüllen. Achten Sie auf eine gleichmäßige Verdichtung der Erde damit der Ring seine kreisrunde Form beibehält. Nun können Sie den Vorgang auch für die zweite und dritte Etage wiederholen.

Place the bottom ring on the desired location of your plant pyramid. Now you can fill the ring with soil. Ensure that the soil is evenly compressed so that the ring retains its circular shape. Now you can repeat the procedure also for the second and third floor.

Placez l'anneau inférieur sur l'endroit désiré de votre pyramide des plantes. Maintenant, vous pouvez remplir l'anneau avec la terre. Maintenir un compactage uniforme de la terre, que l'anneau conserve sa forme circulaire. Maintenant répétez la procédure aussi pour la deuxième et troisième étage.

Allgemeine Information zur Edlerstoberfläche von prima terra

Rost ist ein Natureffekt und keine Oberfläche gleicht der anderen. Wir verwenden zur Produktion der prima terra Produkte einen hochwertigen Stahl der Güte DC01A und keinen Corten-Stahl. Corten-Stahl hat zwar eine extrem hohe Lebensdauer, jedoch sind seine Bestandteile, z.B. Nickel, Chrom und Phosphor, gerade im Zusammenhang mit Lebensmittel oder Hautkontakt oft unerwünscht. Durch die Verwendung eines hochwertigen Stahlbleches erreichen Ihre Edlerst-Produkte von prima terra ein sehr hohes Alter. Wir starten den Verrostungsprozess nur mit Speiseessig und Salz. Daher besteht keine Gesundheitsgefahr. Eventuelle Verschmutzungen durch Rostpartikel an Kleidung und Haut sind unbedenklich und lassen sich leicht reinigen. Eine gleichmäßige und kompakte Rostschicht bildet sich durch Witterungseinflüsse erst im Laufe der Zeit. Durch Besprühen mit Essig können Sie den Verrostungsprozess selber beschleunigen. Die endgültige Rostschicht bleibt dann über viele Jahre beständig.

General information about the patina surface by prima terra

Rust is a product of nature and the surfaces always have this special individual look. Prima terra products are made out of high-quality steel (DC01A) and we especially want to refer that we are not using any kind of corten-steel. Corten-steel is famous for its durability and resistance. But it is made out of nickel, chrome and phosphor - these elements are not recommended for a healthy living, food and skin care. We at prima terra do without these kind of harmful components. Our prima terra patina products have long durability and resistance because of using high-quality steel. The natural process of corrosion will initiated by using common vinegar and salt so there is no health risk at all. Sometimes the natural effect of rust products can soil clothes or skin - that is harmless and can be cleaned easily. With time one can see an equable and solid rust layer appearing. The process of corrosion can be accelerate by spraying more vinegar on the product itself. The final look will remain for many years.

Informations générales sur la surface patine de prima terra

La rouille est un effet naturel et aucune surface ne ressemble à l'autre. On utilise seulement acier de qualité (DC01A). On ne prend pas acier-corten. Même si ce genre d'acier-corten a une durée de vie longtemps on ne préfère pas travailler avec des éléments comme nickel, chrome et phosphore lesquelles sont connu d'être un risque pour la santé et l'environnement. De prendre en tôle d'acier d'une qualité extraordinaire votre produits de prima terra patine atteindre une durée de vie longtemps. On commence le processus de rouille avec mettre du vinaigre comestible sur la surface. Et tout ça est complètement naturel et il n'y aucun risque pour la santé. Quelquesfois les vêtements et la peau peuvent se retrouver entachés sales mais tout redevient propre très facilement avec simplement laver. Si votre produit devait ne pas encore présenter de couleur rouille naturelle, alors cette dernière se formera dans les mois à venir par le biais des pluie et d'humidité ou on peut aussi mettre encore plus du vinaigre sois-même.