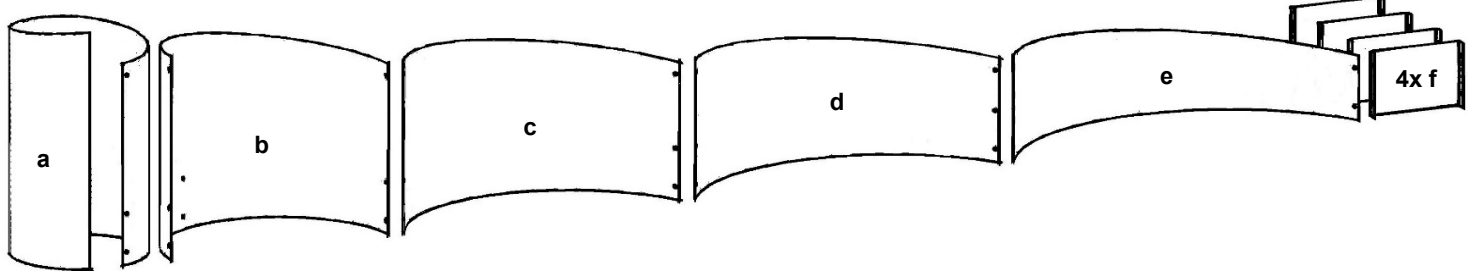


Kräuterschnecke rund
Herb volute circular
Escargot pour herbes aromatiques circulaire



Schritt 1 / Step 1 / Étape 1

Ordnen Sie alle Blecheile der Höhe nach um einen guten Überblick zu gewinnen. Die schrägen Kanten der Blechteile befinden sich immer oben.
 Arrange all parts according the height to gain a good overview. The oblique edges are always on top.
 Arrangez-vous les parties de la hauteur pour gagner un bon aperçu. Les bords obliques sont toujours sur le dessus.

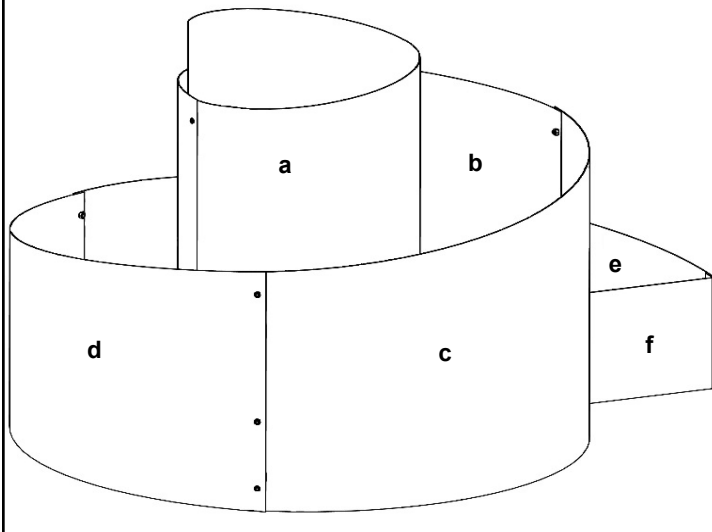


Schritt 2 / Step 2 / Étape 2

Nun schrauben Sie nacheinander alle Blechteile zusammen - beginnend mit den beiden höchsten Blechteilen.

Now screw all metal parts successively together - starting with the two highest metal parts.

Dévissez successivement toutes les pièces en tôle - en commençant par les deux pièces en tôle les plus élevées.

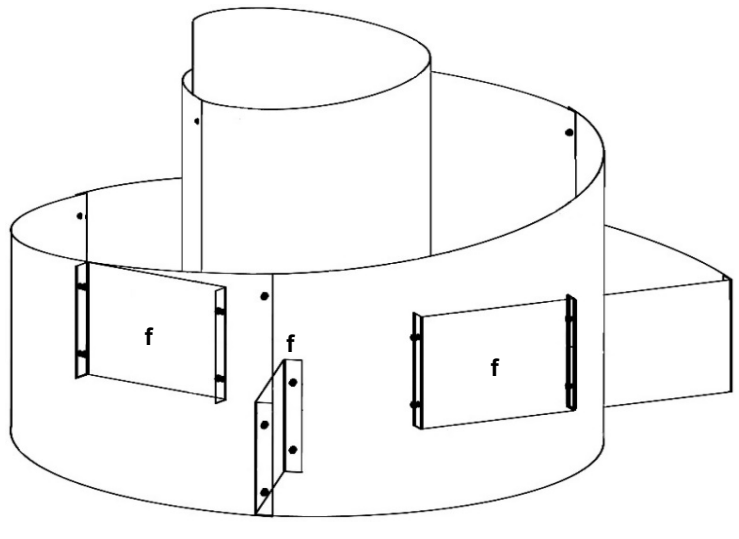


Schritt 3 / Step 3 / Étape 3

Abschließend verschrauben Sie drei Blechteile **f** als Versteifung wie abgebildet im Inneren der Kräuterschnecke.

Finally, screw the three metal parts **f** for stiffening as shown inside the herb volute.

Enfin, visser les trois pièces en tôle **f** comme renfort à l'intérieur de l'escargot pour herbes aromatiques comme illustré.



Allgemeine Information zur Edlerostoberfläche von prima terra

Rost ist ein Natureffekt und keine Oberfläche gleicht der anderen. Wir verwenden zur Produktion der prima terra Produkte einen hochwertigen Stahl der Güte DC01A und keinen Corten-Stahl. Corten-Stahl hat zwar eine extrem hohe Lebensdauer, jedoch sind seine Bestandteile, z.B. Nickel, Chrom und Phosphor, gerade im Zusammenhang mit Lebensmitteln oder Hautkontakt oft unerwünscht. Durch die Verwendung eines hochwertigen Stahlbleches erreichen Ihre Edlerost-Produkte von prima terra ein sehr hohes Alter. Wir starten den Verrostungsprozess nur mit Speiseessig und Salz. Daher besteht keine Gesundheitsgefahr. Eventuelle Verschmutzungen durch Rostpartikel an Kleidung und Haut sind unbedenklich und lassen sich leicht reinigen. Eine gleichmäßige und kompakte Rostschicht bildet sich durch Witterungseinflüsse erst im Laufe der Zeit. Durch Besprühen mit Essig können Sie den Verrostungsprozess selber beschleunigen. Die endgültige Rostschicht bleibt dann über viele Jahre beständig.

General information about the patina surface by prima terra

Rust is a product of nature and the surfaces always have this special individual look. Prima terra products are made out of high-quality steel (DC01A) and we especially want to refer that we are not using any kind of corten-steel. Corten-steel is famous for its durability and resistance. But it is made out of nickel, chrome and phosphor - these elements are not recommended for a healthy living, food and skin care. We at prima terra do without these kind of harmful components. Our prima terra patina products have long durability and resistance because of using high-quality steel. The natural process of corrosion will initiated by using common vinegar and salt so there is no health risk at all. Sometimes the natural effect of rust products can soil clothes or skin - that is harmless and can be cleaned easily. With time one can see an equable and solid rust layer appearing. The process of corrosion can be accelerate by spraying more vinegar on the product itself. The final look will remain for many years.

Informations générales sur la surface patine de prima terra

La rouille est un effet naturel et aucune surface ne ressemble à l'autre. On utilise seulement acier de qualité (DC01A). On ne prend pas acier-corten. Même si ce genre d'acier-corten a une durée de vie longtemps on ne préfère pas travailler avec des éléments comme nickel, chrome et phosphore lesquelles sont connu d'être un risque pour la santé et l'environnement. De prendre en tôle d'acier d' une qualité extraordinaire votre produits de prima terra patine atteindre une durée de vie longtemps. On commence le processus de rouille avec mettre du vinaigre comestible sur la surface. Et tout ça est complètement naturel et il n'y aucun risque pour la santé. Quelquesfois les vêtements et la peau peuvent se retrouver entachés sales mais tout redevient propre très facilement avec simplement laver. Si votre produit devait ne pas encore présenter de couleur rouille naturelle, alors cette dernière se formera dans les mois à venir par le biais des pluie et d'humidité ou on peut aussi mettre encore plus du vinaigre sois-même.