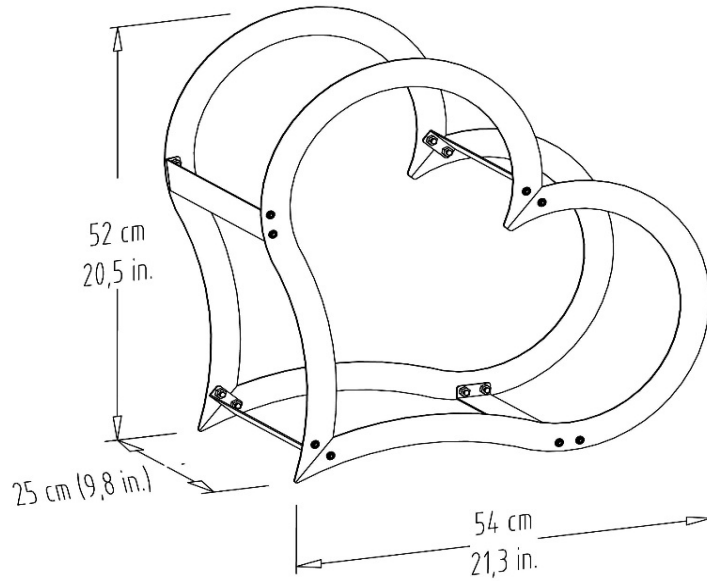
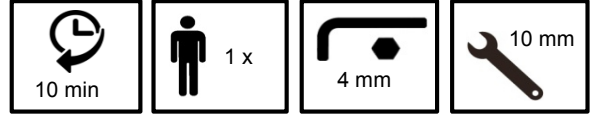


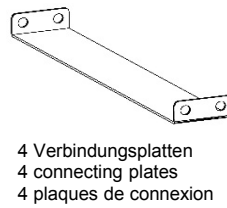
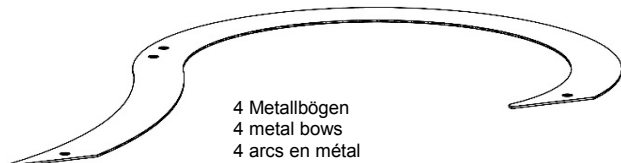
Kaminholzregal Herz

Firewood rack heart

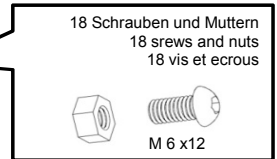
Rayon pour bois de chauffage coeur



Packungsinhalt / package content / contenu de l'emballage



- 1 Kleinteilesackerl
- 1 small parts bag
- 1 petites pièces sac



Aufbau / assembly / montage

Verschrauben Sie die 4 Metallbögen mit den 4 Verbindungsplatten mithilfe der Schrauben und Muttern wie abgebildet. Ziehen Sie die Schrauben fest an. Nun kann Ihr Kaminholzregal befüllt werden.

Screw the 4 metal bows with the 4 connecting plates using the screws and nuts as shown. Tighten the screws. Now your firewood rack can be filled.

Vissez les 4 arcs en métal avec les 4 plaques de connexion à l'aide des vis et des écrous comme indiqué. Serrez les vis. Maintenant, votre rayon pour bois de chauffage peut être rempli.

